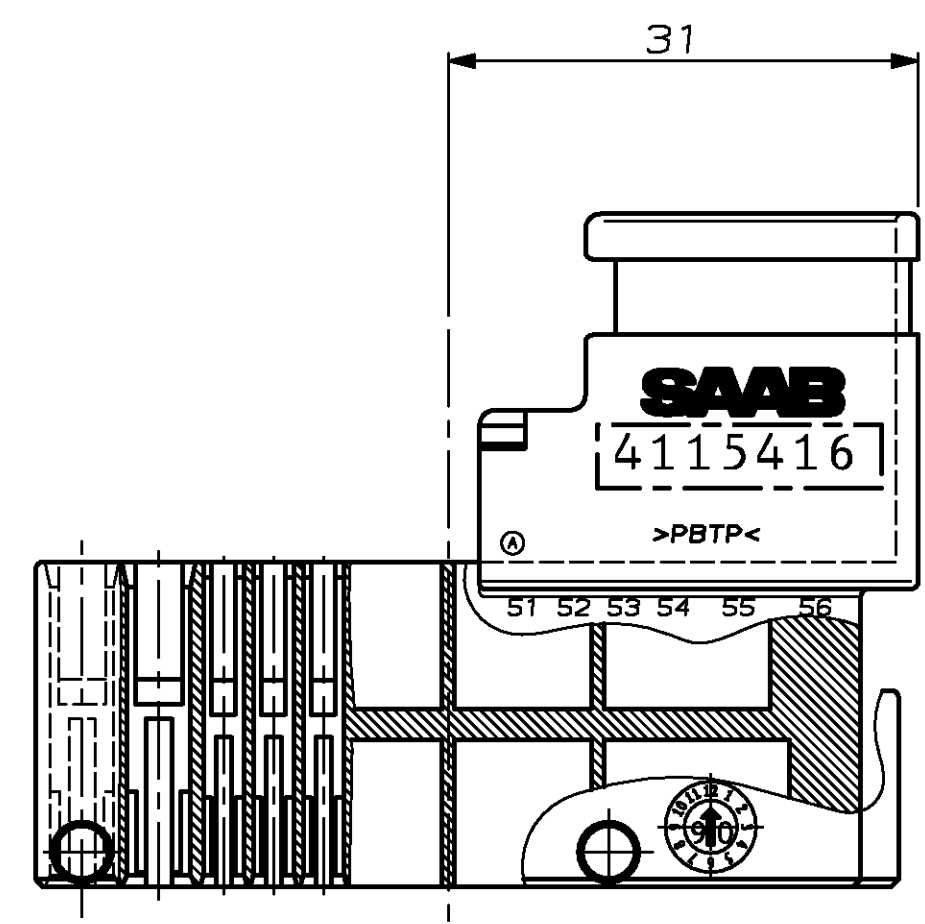
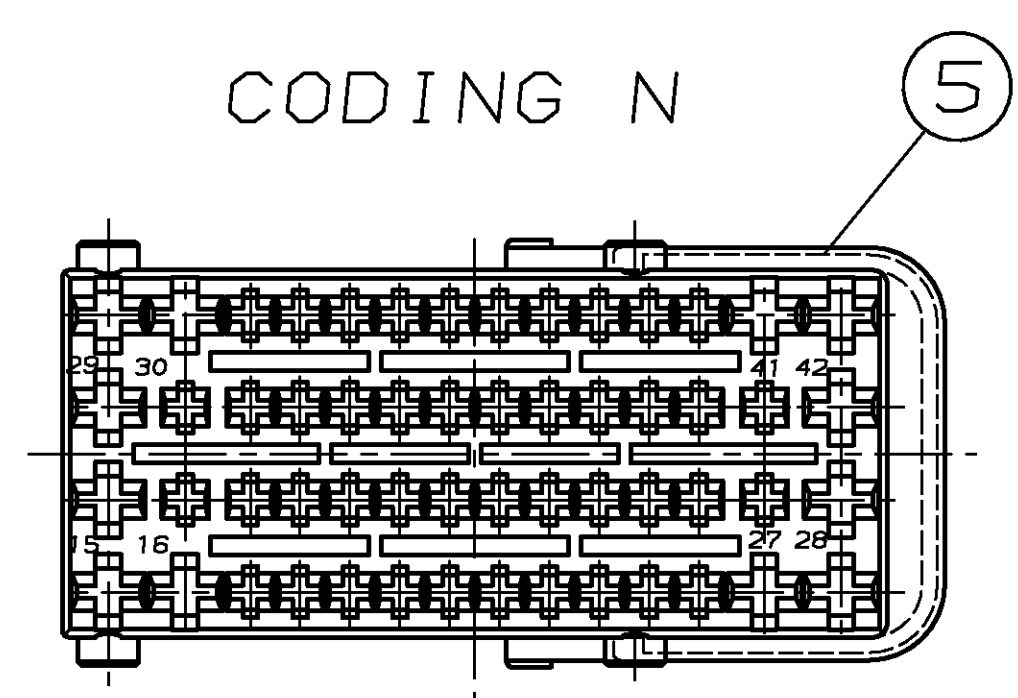
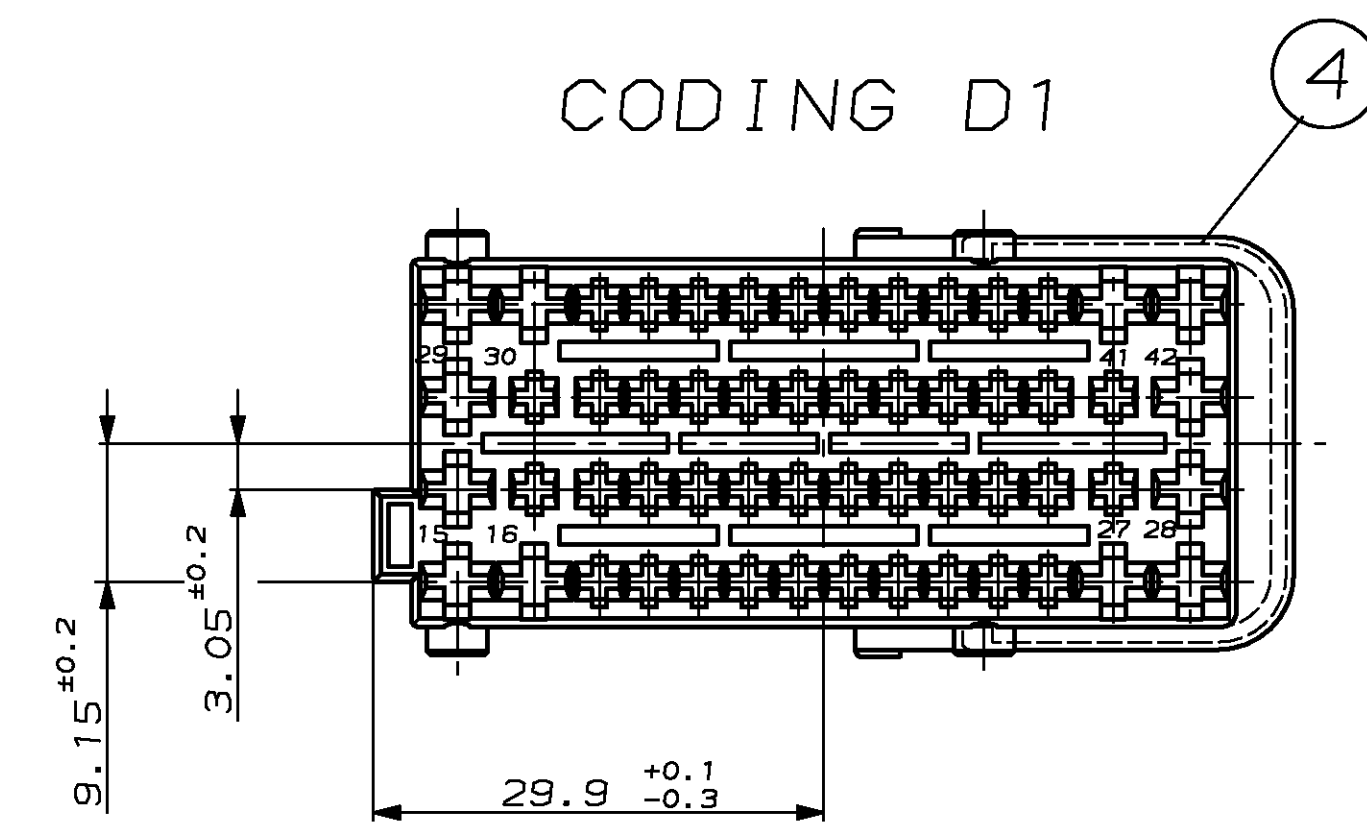
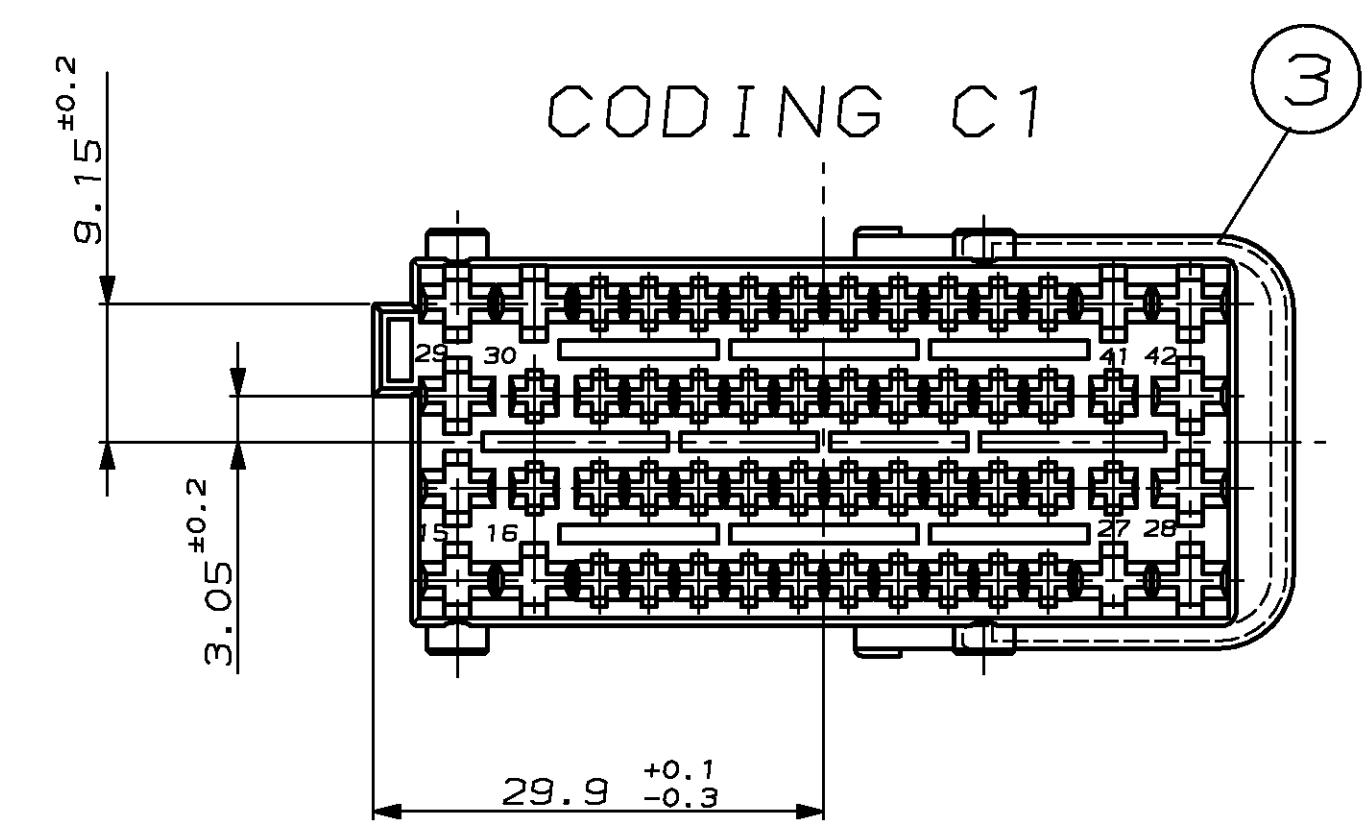
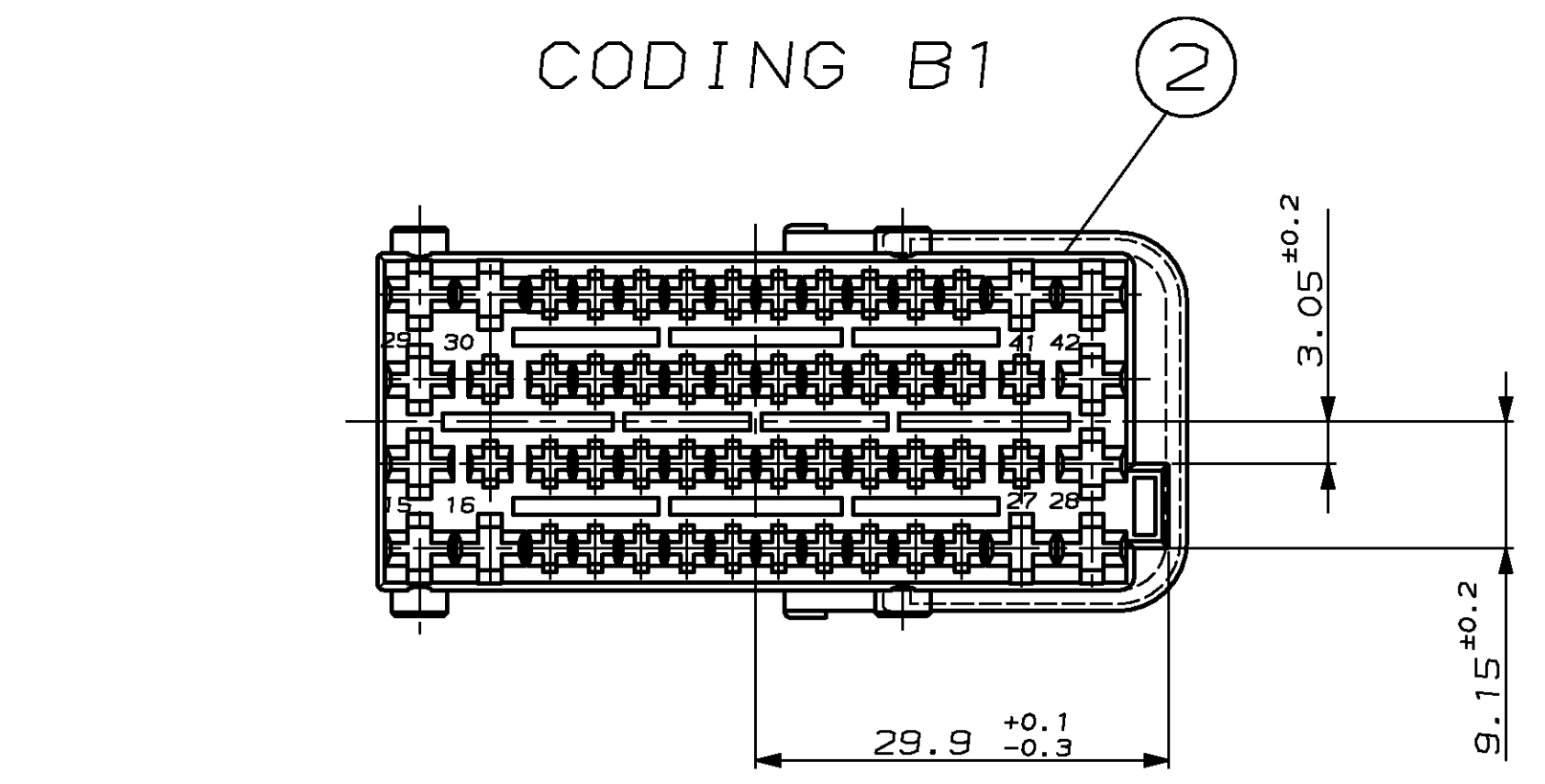
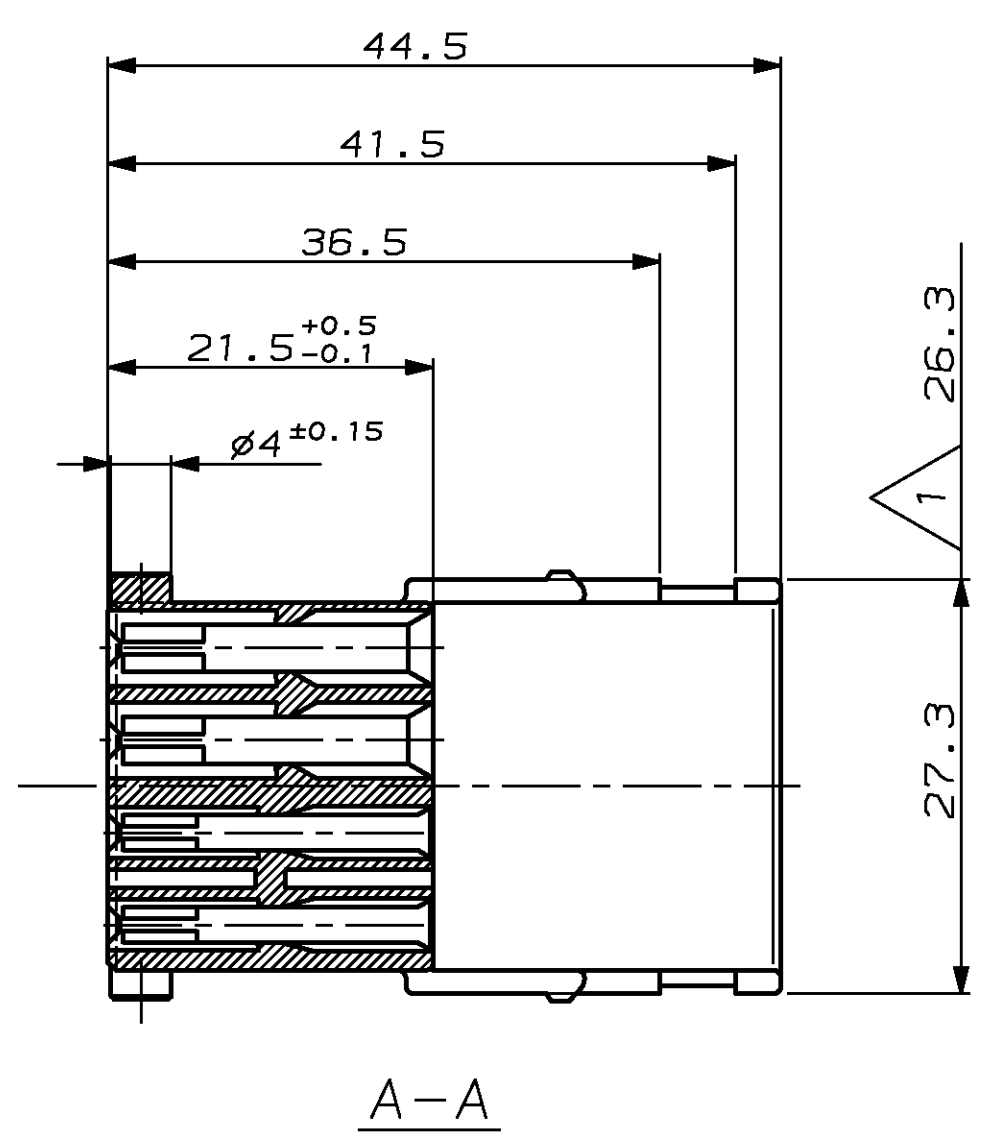
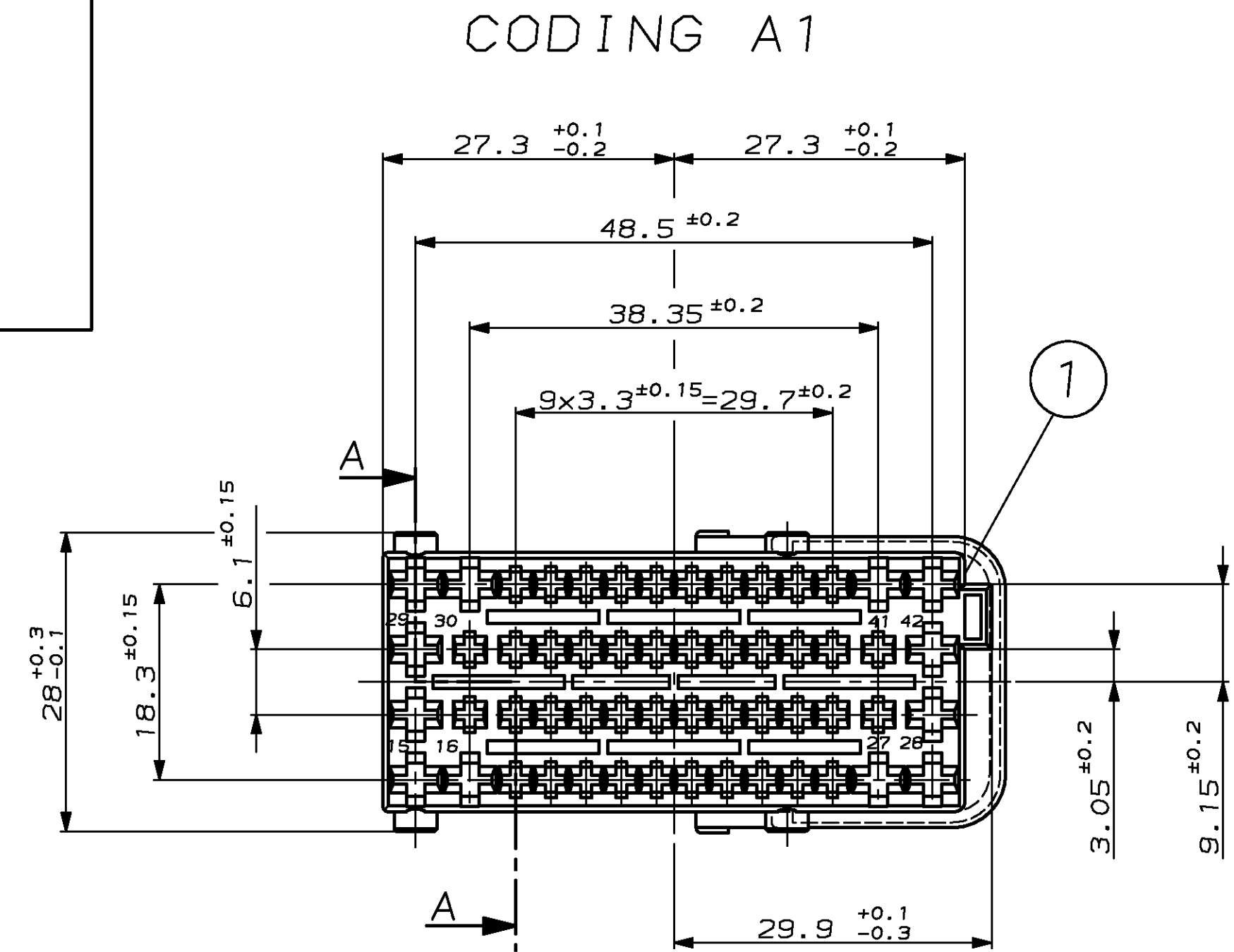


VERWENDET FÜR  
 PASSEND ZU  
 MAR. NR.  
 952299  
 953097

CAD-ORIGINAL  
 ZEICHNUNG NICHT ÄNDERN

NICHT VERMASSTE KANTEN SIND NICHT MAßSTÄBLICH	ÄNDERUNGEN DIE DEM TECH- NISCHEN FORTSCHRITT DIENEN, BEHALTEN WIR UNS VOR	VERTRAULICH UNVERÖFFENTLICHTE ZEICHNUNG. ALLE RECHTE VORBEHALTEN. VERTELFÄLTIGUNG UND WEITERGABE NUR MIT GENEHMIGUNG DURCH AMP DEUTSCHLAND GMBH	ZEICHNUNG GESCHÜTZT DURCH ©COPYRIGHT 1995 AMP DEUTSCHLAND GMBH ALLE RECHTE VORBEHALTEN	REV. 2 NEUES FORMAT	ÄNDERUNG	DATUM 18.08.95	NAME B. BUXBAUM



1 EINFALL ZULÄSSIG BIS .....  
 PERMISSIBLE COLLAPS TO .....

-						ZEICHNUNG GÜLTIG AB .....	
5-962299-1	2	5	-	56 POS. MIX. REC. HSG.	PBT GV 20	WHITE	<b>AMP</b> AMP DEUTSCHLAND GmbH D-63225 Langen BENENNUNG 56 POS. MIX. REC. HSG.
4-962299-1	2	4	-	56 POS. MIX. REC. HSG.	PBT GV 20	BROWN	
3-962299-1	2	3	-	56 POS. MIX. REC. HSG.	PBT GV 20	BLUE	
2-962299-1	2	2	-	56 POS. MIX. REC. HSG.	PBT GV 20	GREY	
1-962299-1	2	1	-	56 POS. MIX. REC. HSG.	PBT GV 20	BLACK	
BESTELL-NR.	REV.	POS.	STÜCK	BENENNUNG EINZELTEIL	WERKSTOFF	OBERFLÄCHE FARBE	NICHT TOLERIERTE MASSE * - * - * - MASSTAB 2:1 BLATT 1 VON 1 REV. 2
					GEZ. B. Buxbaum	18-AUG-95 SEPR. A. MochILL	
-						FORMAT A1	
-						ZEICHNUNGS-NR. 962299	